

Br. Nilssons

SNICKERIFABRIK AB

Monteringsanvisning Ytterdörr / Förrådsdörr

Nödvändiga verktyg för montering:

- Vattenpass
- Skruvmejsel
- Hammare
- Insexnycklar 4mm, 5mm
- Torx nyckel Tx20
- Kilar
- Monteringsskruvar
- Isoleringsmaterial

Tips:

Vid montage, sätt dörrbladet på mjukt underlag.

Annars finns risk att målningen i underkant kan ta skada, vilket kan leda till framtida fuktskador. Garantin gäller ej för denna typ av skador.

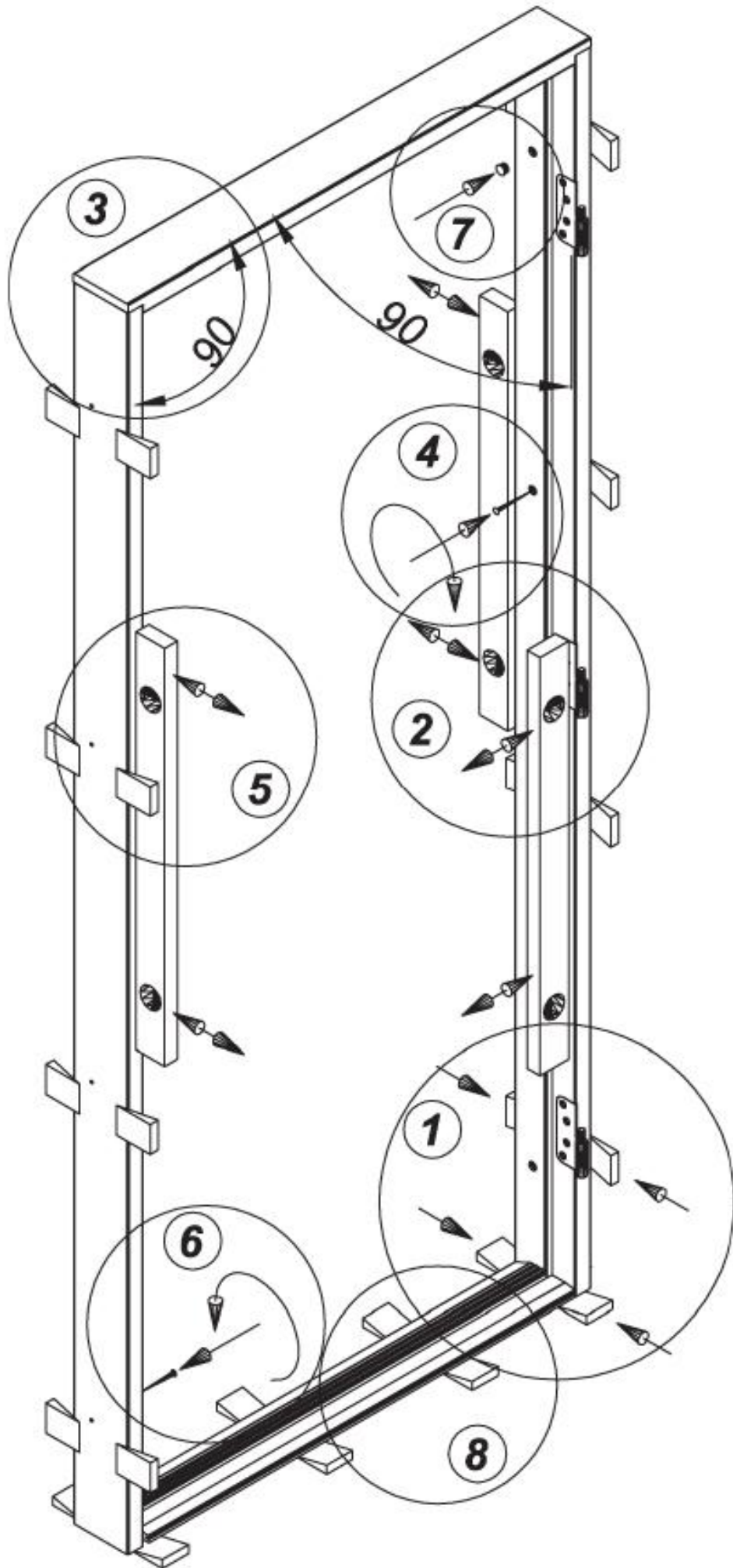
OBS:

Garanti lämnas INTE för dörr / port som monteras i fasad utan skyddande konstruktion, t.ex. skärmtak.

Uppsättningen består av:

Dörrblad inkl komplett karm (två karmsidor med överstycke) och ev tröskel.

Låskista med tillhörande slutbleck och gångjärn.



**Innan du påbörjar monteringen kontrollera att produkten har bra kvalitet och är fri från defekter.
Defekt produkt som monteras = Godkänd produkt och garanti kan då inte erhållas.**
Dörren monteras så att den är skyddad från direktkontakt med vatten och solstrålning.

Dörrar i mörka kulörer kan bli skeva p.g.a. intensiv solstrålning (för hög temperatur i dörrbladet).

Starka och mörka färger bleknar p.g.a. intensiv solstrålning.

För längre livslängd undvik att låta snön ligga tätt mot dörrblad under en längre period.

Undvik att montera dörren så att den lätt slår igen eller blåser upp i korsdrag.

Ytterdörrar får inte förvaras i kalla och fuktiga utrymmen.

Produkten får inte staplas direkt på underlag av jord eller betong.

Produkten förvaras på ett stabilt och **torrt** underlag.

Det är inte tillåtet att ändra produktens mått eller skära i produkten.

Under reparationsarbeten bör dörren skyddas med byggpapp eller plast.

Montering:

1.
Innan dörren monteras bör du kontrollera att den passar i dörröppningen.
När du mäter dörröppningen, kontrollera att monteringsöppningen är i våg och hörnen vinkelräta.
Monteringsöppningen (Modulmåttet) bör vara 10 - 50 mm större än dörrkarmens yttre mått.
2.
Demontera den gamla dörren.
3.
Lägg dörren på ett jämnt underlag och lyft bort dörren från dörrkarmen.
4.
Lyft dörrkarmen i monteringsöppningen och fixera med kilar (pos 1).
Placera kilarna nära justeringsskruvarna och under tröskeln (pos 8).
OBS! Dörren är avsedd för att monteras i våg med färdiglagt golv.
5.
Använd vattenpass för att kontrollera att dörrkarmen är i lod vertikalt (pos 2 och 5)
Kontrollera att hörnen är vinkelräta (pos 3).
Justera med kilar vid behov. Kontrollmät diagonaler!
6.
Märk ut infästningspunkterna på väggen. Ta bort karmen och borra hål för justeringsskruvar.
Stoppa skruvpluggar i de borrarade hålen. Vid träkonstruktion hoppa över märkning och borring.
7.
Om du valde att märka ut punkterna, upprepa steg 4 och 5.
8.
Skruva fast karmen tillsammans med gångjärn stadigt i väggen (pos 4).
Kontrollera att karmen står rakt. Detta kan kontrolleras med hjälp av ett långt vattenpass.
9.
Montera dörrbladet i karmen.
Kontrollera att karmen på motsatt sida är i nivå med det monterade dörrbladet.
Vid pardörr kontrollera att passiva dörrbladet kommer i nivå med det monterade dörrbladet.

Vid behov justera karmen.

Kontrollera igen att karmen sitter som den ska.

Kontrollera att dörren går att öppna och stänga utan problem.

Fixera även karmen på motsatt sida stadigt i väggen (pos 6).

10.

Kontrollera att springan (**2,5 ± 1,5 mm**) mellan dörrbladet och karmen är lika runtom hela dörren. Dra åt skruvarna eller justera kilarna vid behov.

11.

Vid behov justera gångjärnen.

Justering av dörrbladets höjd med hjälp av gångjärnen:

Figur A.

Lossa den översta skruven "a" på alla gångjärn något genom att skruva den motsols.

Skruva den nedre skruven "a" på ett gångjärn tills dörren når önskad höjd.

Justera därefter den nedersta skruven "a" på de övriga gångjärnen så att dörren hänger jämnt på dessa. Dra åt gångjärnens översta skruvar "a".

Figur B.

Ta bort täckpluggar "d".

Skruva justeringsskruven "a" tills dörrbladet når önskad höjd.

Skruva skruven medurs för att höja dörrbladet och moturs för att sänka dörrbladet.

Utför samma justering på alla gångjärn tills dörren hänger jämnt. Sätt tillbaka täckpluggar "d".

Figur C.

Ta bort täckpluggar "e", lossa gångjärnens fästskruvar "b" något och justera dörren i önskad höjd med hjälp av skruvarna "a".

Dra åt fästskruvarna "b" och montera tillbaka täckpluggar "e".

Justering av mellanrummet mellan dörrbladet och karmen:

Lossa gångjärnens fästskruvar "b", justera skruvarna "c" och dra därefter åt fästskruvarna "b".

Justering av dörrbladet i djupled:

Figur C.

Ta bort täckpluggar "e", lossa gångjärnens fästskruvar "b" något och justera skruvar "f".

Dra därefter åt fästskruvarna "b" och montera tillbaka täckpluggarna "e".

12.

Montera täckpluggar, i dörrkarmens skruvhål (pos 7).

13.

För att kunna stänga dörren tätare, justera slutblecket.

Figur D.

Mekaniskt justerbar genom böjning av metallkolven "c".

Figur E.

Justera slutblecket med hjälp av skruvar "a". Att skruva medurs gör att dörren stängs tätare.

14.

Täta springan mellan väggen och dörrkarmen med isoleringsmaterial (stenull, glasull, skum).

Följ tillverkarens anvisningar då du använder skum.

Vid behov bör karmen stödjas så att skummet inte deformerar den.
Då du monterar stöden, kontrollera att de inte skadar karmens yta.
Använd antingen wellpapp eller annat mjukare material som skydd.
Täck över springan med en täcklist eller bearbeta dörrposten så den passar mot karmen.
Använd maskeringstejp för att skydda karmen och plast för att skydda dörren vid bearbetning.
Stöd tröskeln med tråklossar eller kilar (pos 8) för att undvika att den böjs efter en tids användning.
Enbart skum eller annat elastiskt material bör inte användas under en tröskel utan stöd.

15.

Montera nödvändiga övriga beslag: dörrhandtag, cylinder, dörrstängare, dörrstopp mm.

Underhåll av ytterdörren:

Kontrollera då och då gångjärnen, handtagen och infästningarna.
Dra åt skruvarna eller byt ut slitna och skadade delar vid behov.
Smörj låset och gångjärnen vid behov. Använd specialolja.
Justera dörrrens gångjärn och/eller slutbleck vid behov.
Dörrbladet får inte slita mot karmen.
Minst en gång om året, inför vintern, måste man smörja tätningslisterna med silikonolja.
Detta för att undvika att tätningslisterna fryser igen och går sönder.
Tätningslisterna kan även gå sönder om spelet mellan dörrbladet och karmen är för litet.
Byt ut tätningarna vid behov.
Använd vatten och en mjuk trasa för rengöring av målade ytterdörrar.
Är dörren mycket smutsig kan du tillsätta mildt rengöringsmedel (t.ex: handdiskmedel) i vattnet.

Använd aldrig lösningsmedel eller repande rengöringsmedel.

Använd en mjuk, torr eller fuktig trasa för rengöring av oljade fanérbeklädda ytterdörrar.
Dörren bör oljas på nytt efter att man använt rengöringsmedel.
Dörrbladet och karmen (sidoposterna) måste oljas på nytt ett halvår efter dörrrens montering. Använd träolja som lämpar sig för utomhusbruk.
Därefter bör dörren oljas två gånger per år, helst på våren och på hösten.
För oljning av laserad dörr rekommenderas tonad träolja som kan jämna ut eventuella färgskillnader.

Träolja får endast appliceras på torra och rena ytor!

Vid skada på ytskiktet. Målade dörrar: mindre lackskador, täck skadan med färg.
Vid större skador, krävs spackling, slipning och eventuell komplett ommålning.
Fanerade dörrar: vid skada på fanèret, täck skadan med olja.
Om fanèret har släpp, laga skadan med trälim och därefter täck lagningen med olja.
Vid ytskador måste produktens ytbehandlas på nytt.
Använd fönsterputs då du rengör dörrrens glasytor.
Försäkra dig alltid om att medlet inte skadar behandlade träytor genom att läsa produktetiketten.

Tillåtna avvikelser:

Det är tillåtet att dörrbladet buktar upp till 4 mm.
Dörrkarmens (dörrpostens) krökning får vara upp till 1 mm / 1 m på bredden.
Kvaliteten på den målade ytan kontrolleras visuellt från ett avstånd på ca 2 m med inkommande ljus bakifrån.
Skillnaden mellan dörrrens diagonaler kan uppgå till 2 mm.

