

Br. Nilssons

SNICKERIFABRIK AB

Monteringsanvisning Pardörr / Slagport

Nödvändiga verktyg för montering:

- Vattenpass (långt vattenpass rekommenderas)
- Skruvmejsel
- Hammare
- Insexnycklar 4mm, 5mm
- Torx nyckel Tx20
- Kilar
- Monteringsskruvar
- Isoleringmaterial

Tips:

Vid montage, sätt dörrblad / portblad på mjukt underlag.

Annars finns risk att målningen i underkant kan ta skada, vilket kan leda till framtida fuktskador. Garantin gäller ej för denna typ av skador.

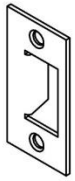
OBS:

Garanti lämnas INTE för dörr / port som monteras i fasad utan skyddande konstruktion, t.ex. skärmtak.

Uppsättningen består av:

Dörrblad / Portblad inkl komplett karm (två karmsidor med överstycke) och ev tröskel.
Låskista med tillhörande slutbleck och gångjärn.

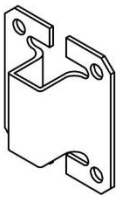
Komponentslista



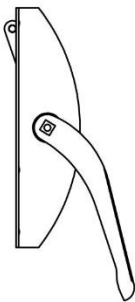
x 1



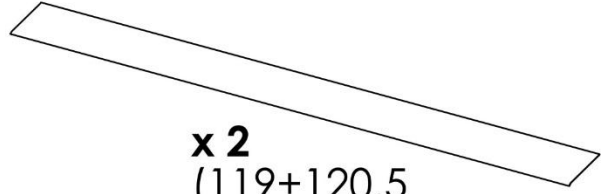
x 1



x 4



x 1



x 2
(119+120.5)



x 2
(119+120.5)



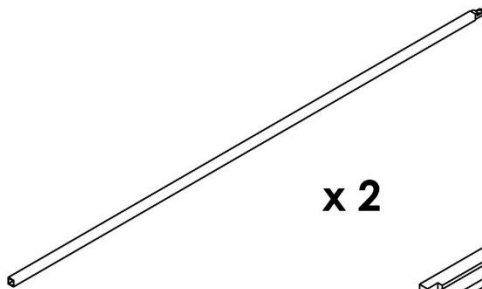
x 4



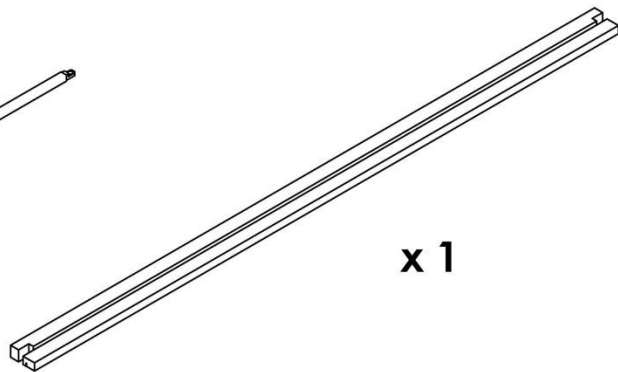
x 48



x 24

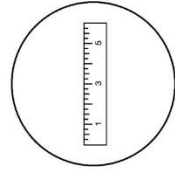
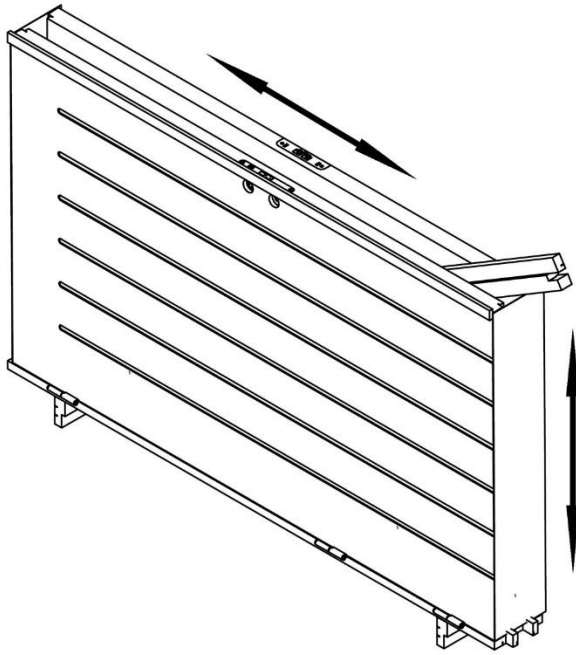


x 2

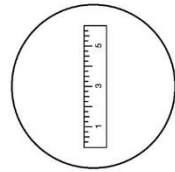
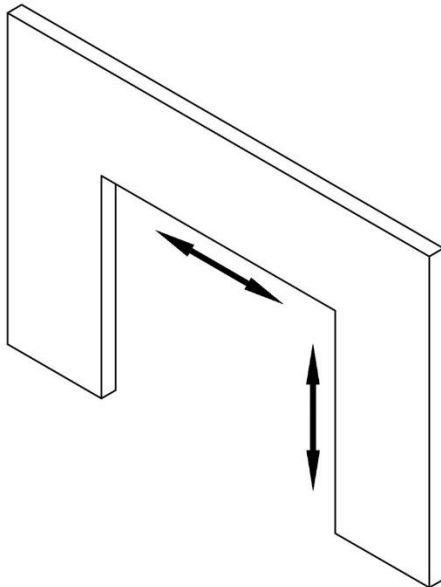


x 1

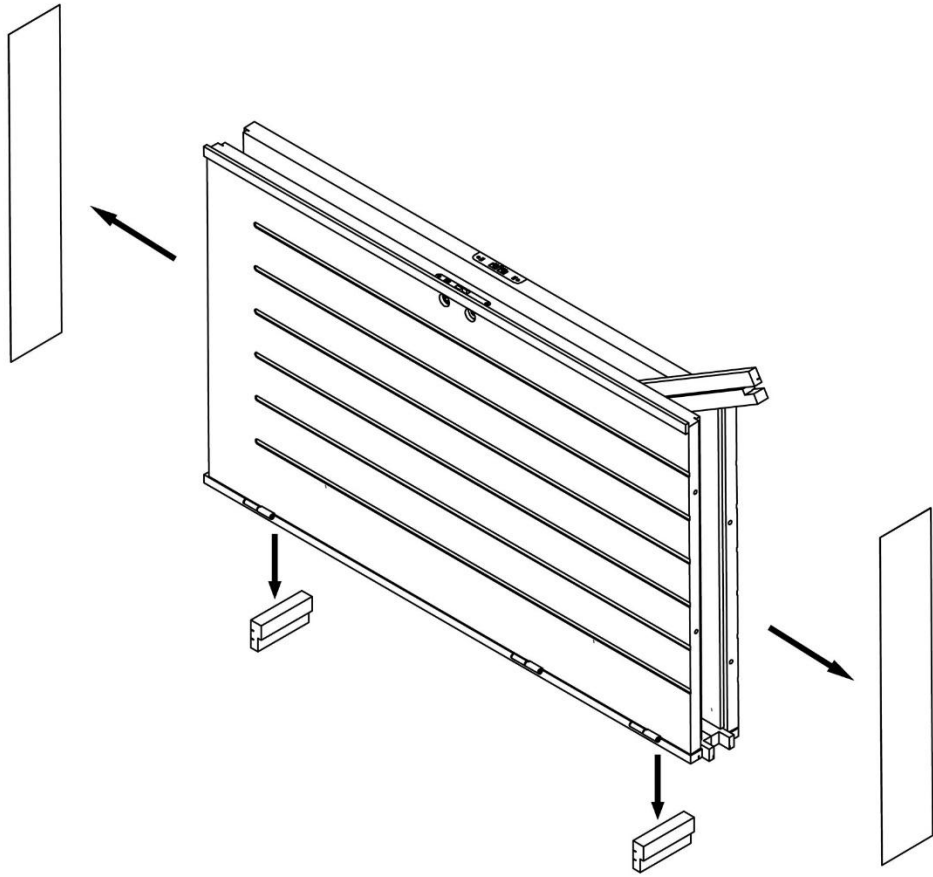
1



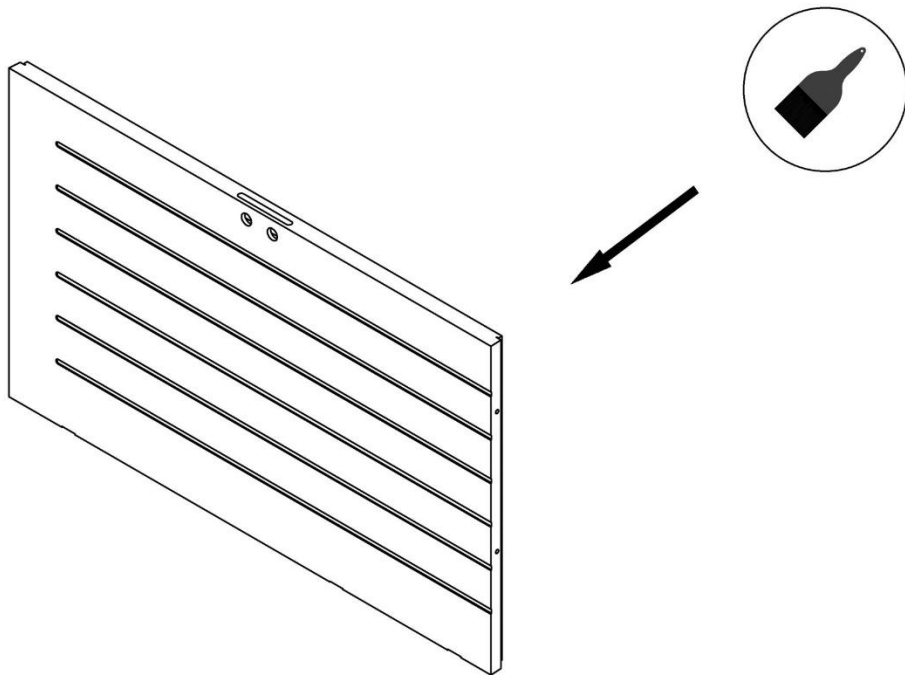
2



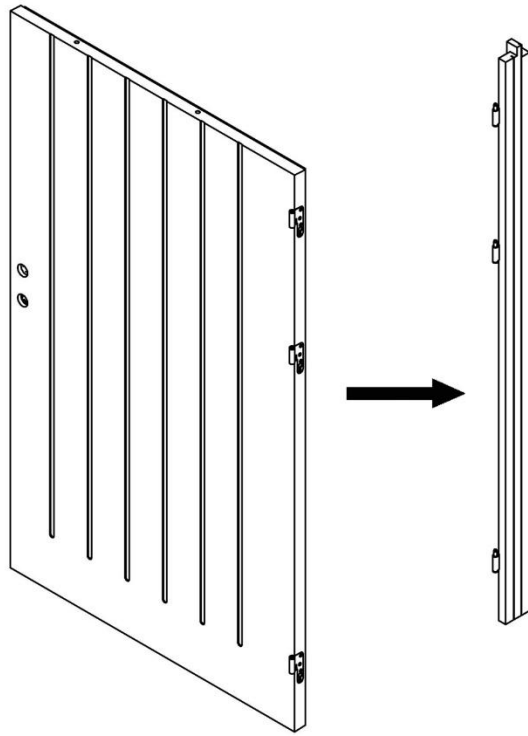
3



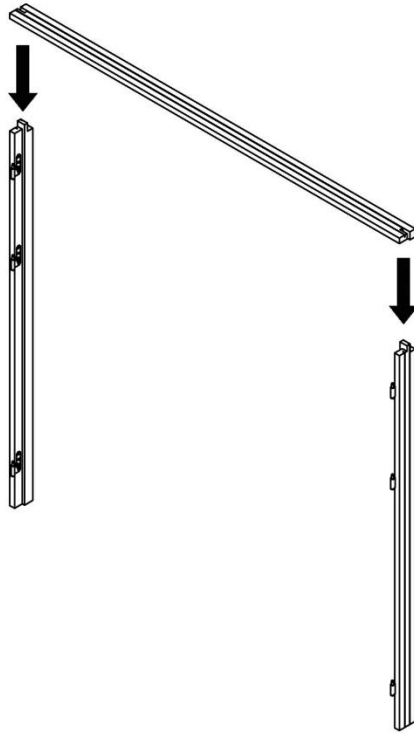
4



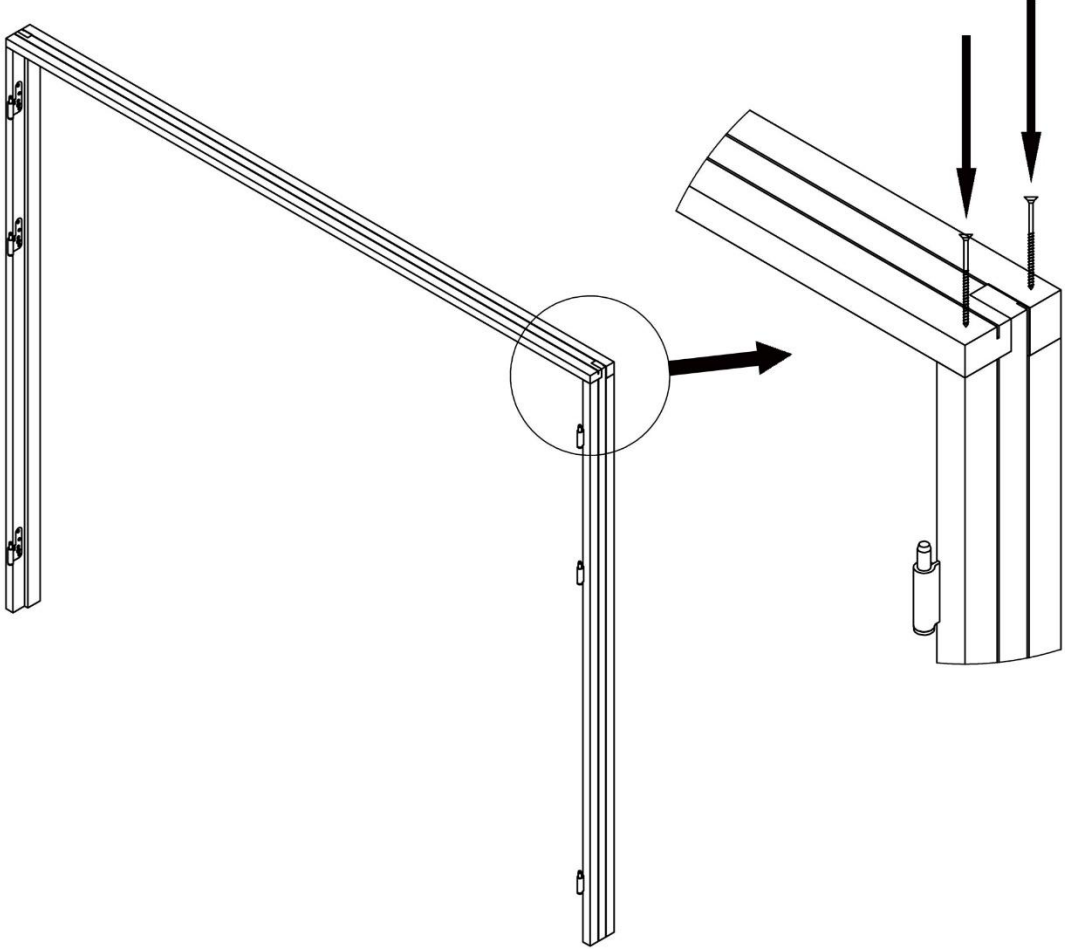
5



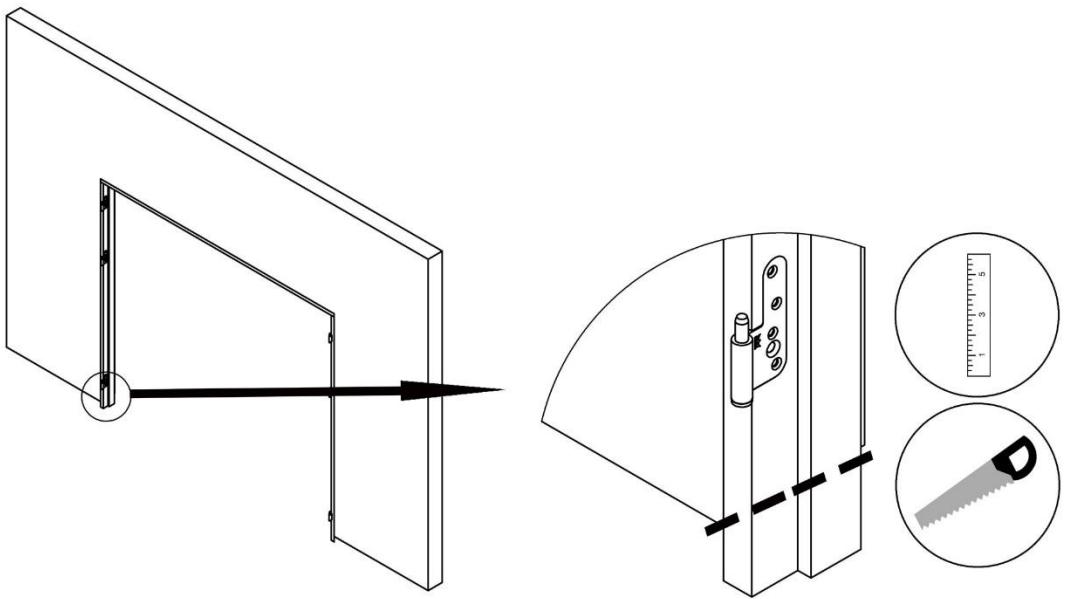
6



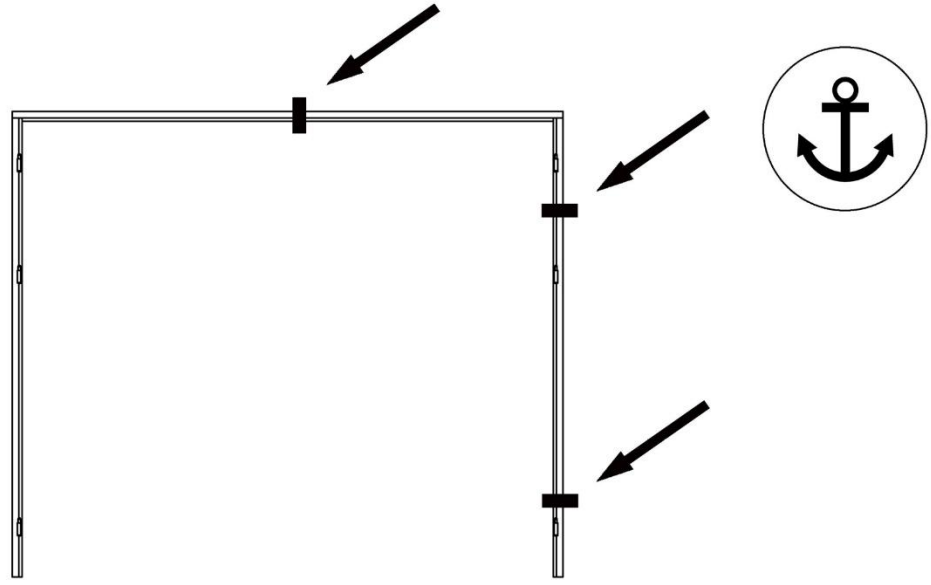
7



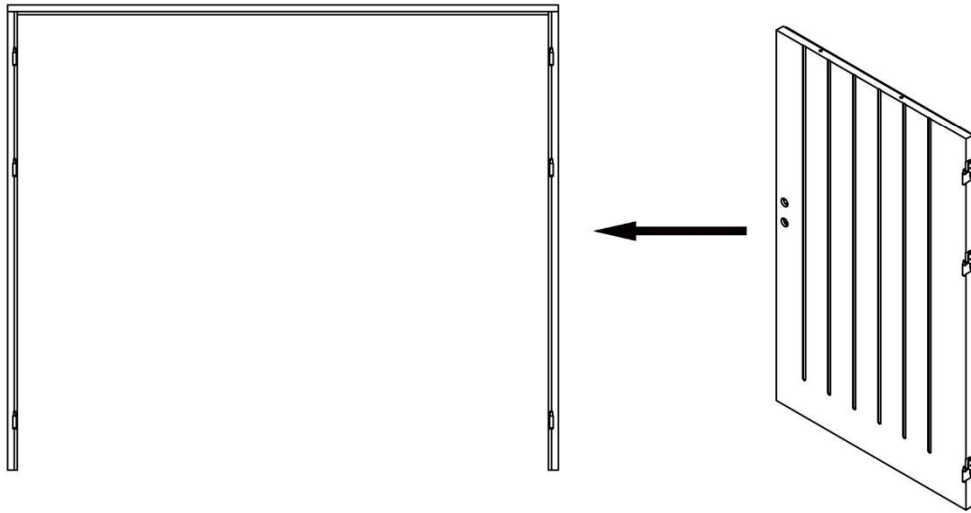
8



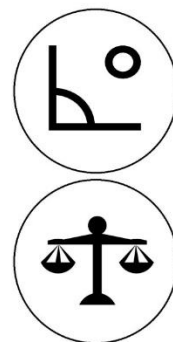
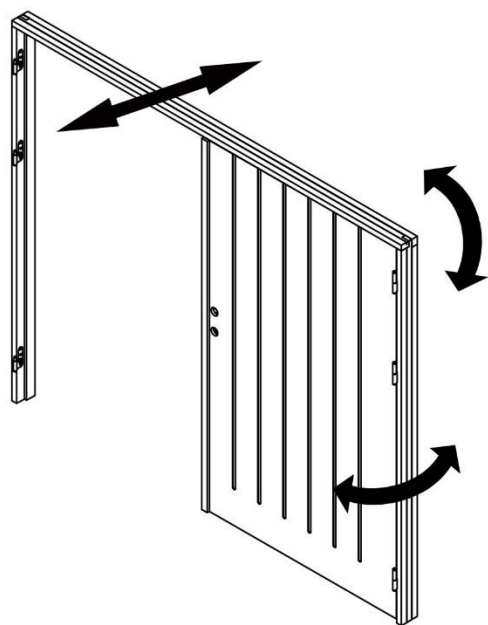
9



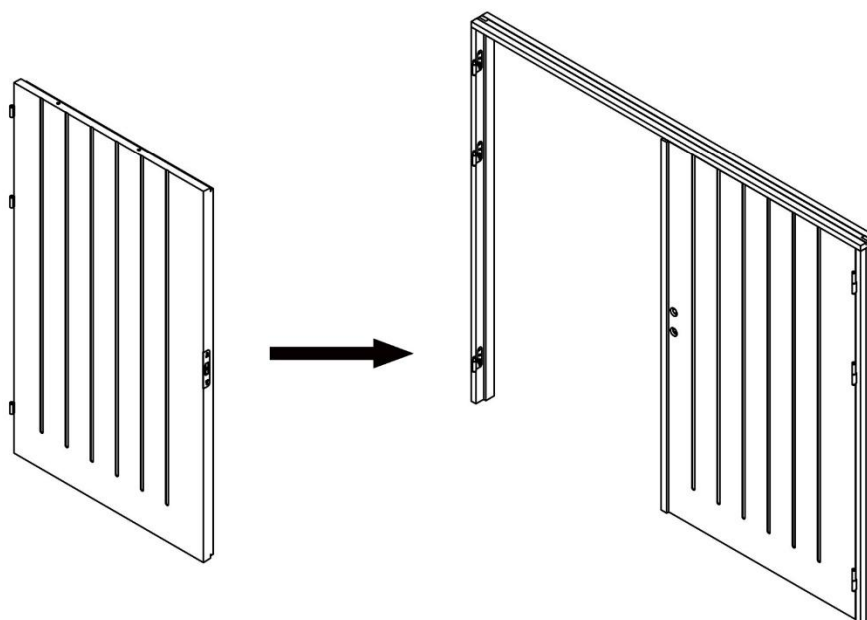
10



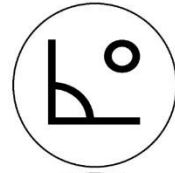
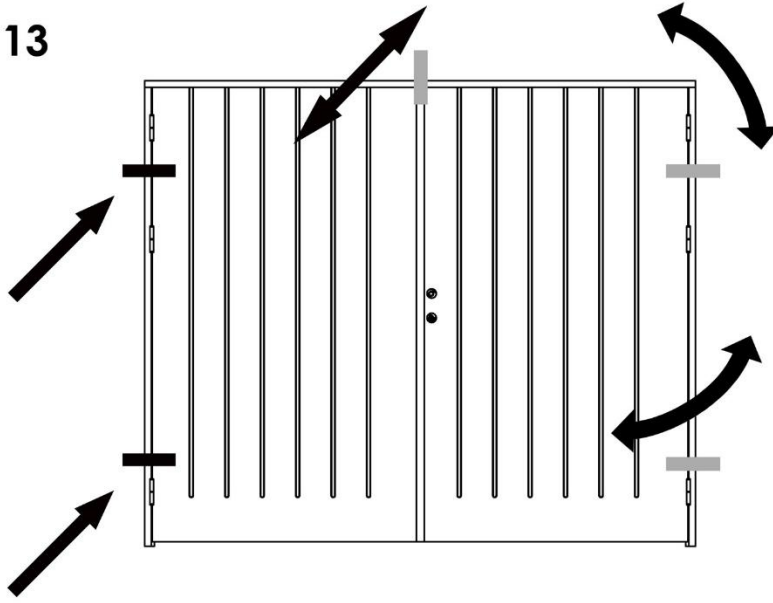
11



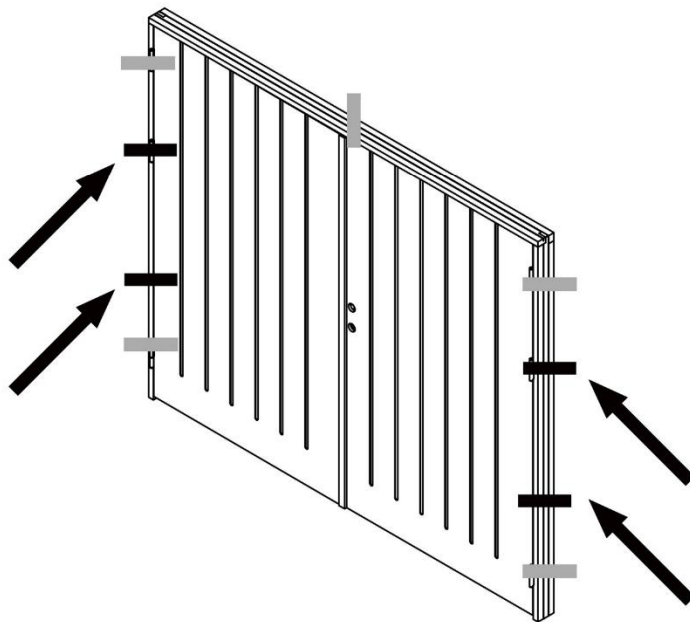
12



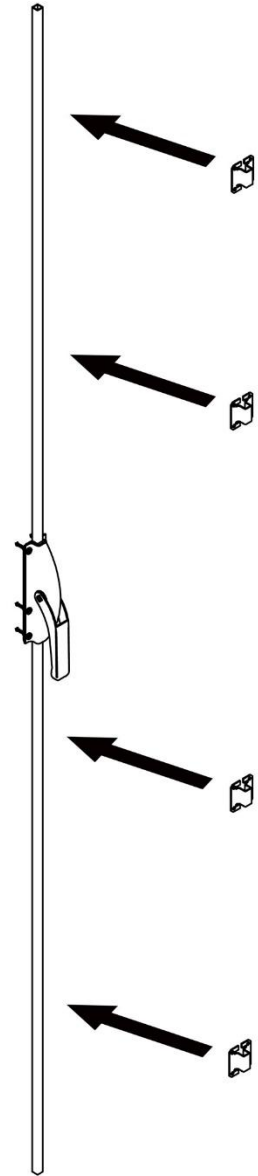
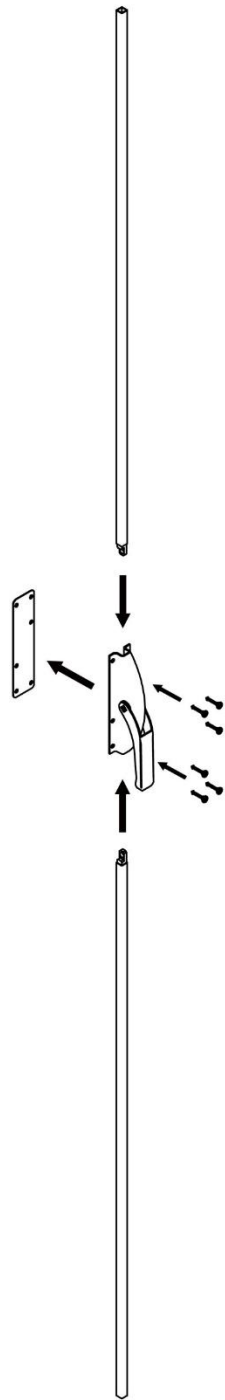
13



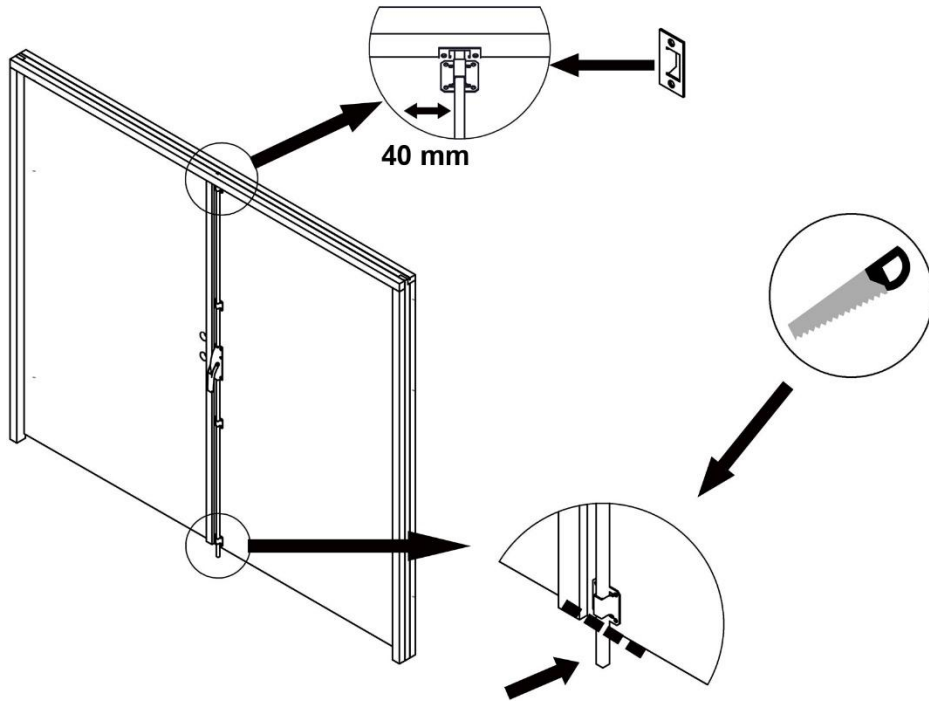
14



15



16



17

